

Istruzioni per il montaggio

Per un premontaggio e un montaggio finale corretto e sicuro dal punto di vista operativo



Indicazioni importanti sulle Istruzioni per il montaggio VOSS

Per ottenere dai prodotti VOSS un rendimento ottimale e la massima sicurezza di funzionamento, è importante rispettare scrupolosamente le Istruzioni per il montaggio, le Istruzioni per l'uso e le raccomandazioni relative ai tubi.

Fondamentalmente, consigliamo l'impiego delle macchine/apparecchi di premontaggio VOSS. A partire dalla grandezza tubo L18/S16 l'utilizzo di un apparecchio per premontaggio è strettamente necessario! Devono essere osservate, assolutamente, le Istruzioni per l'uso della macchina/apparecchio di premontaggio rispettivamente usati!

Iniziare il montaggio solo, quando si è sicuri di aver compreso le Istruzioni per l'uso e per il montaggio delle singole macchine/apparecchi, utensili e prodotti di premontaggio VOSS. Un maneggio errato causa dei rischi per quello che riguarda la sicurezza e la tenuta e può avere come conseguenza il guasto completo del collegamento.

Sia il rispetto delle Istruzione per l'uso e per il montaggio delle singole macchine/apparecchi di premontaggio, utensili e prodotti della VOSS, come anche le condizioni e i metodi per l'installazione, l'esercizio, l'impiego e la manutenzione dei singoli prodotti non possono essere sorvegliati dal produttore. Una esecuzione inappropriata può causare dei danni materiale con il conseguente rischio di pericolo per le persone. La VOSS Fluid GmbH quindi non si assume alcuna responsabilità per eventuali perdite, danni e costi, dovuti ad una installazione difettosa, all'esercizio inappropriato così come all'impiego e alla manutenzione inadeguata oppure correlati in una qualche maniera con questi motivi. La mancata osservanza di queste indicazioni comporta l'esclusione della garanzia.

La VOSS Fluid GmbH si riserva il diritto di effettuare, senza preavviso, modifiche o integrazioni delle informazioni fornite. Si prega di richiedere, se necessario, la versione attuale delle Istruzioni per l'uso e per il montaggio oppure visitare il nostro sito web, campo download: www.voss.net.

Indicazioni generali sulle Istruzioni per il montaggio VOSS

Prima e durante tutto il processo di montaggio osservare sempre che i componenti rimangano puliti, compresi anche i tubi. Lo sporco può avere come conseguenza il guasto del sistema.

Prima del montaggio assicurarsi che siano stati attuati tutti i provvedimenti di preparazione, conformemente alle rispettive Istruzioni.

Specificazioni dei tubi di acciaio consentiti:

Tubi di acciaio di precisione ricotti normalmente, trafilati a freddo senza saldature, a norma DIN EN 10305-4, materiale E235+N, codice materiale 1.0308+N oppure E355, codice materiale 1.0580. I tubi devono essere ordinati in base al diametro esterno e interno.

Specificazioni dei tubi di acciaio inossidabili consentiti:

Tubi di acciaio inossidabili senza scagliature, trafilati a freddo senza saldature, solubilizzati, nello stato di fornitura CFA o CFD con dimensioni e tolleranze a norma DIN EN 10305-1 e tutte le altre condizioni di fornitura a norma DIN EN 10216-5, materiale X6CrNiMoTi17-12-2, codice materiale 1.4571. I tubi devono essere ordinati in base al diametro esterno e interno.

La preparazione dei tubi deve essere eseguita sempre in maniera accurata, esattamente come il premontaggio e il montaggio finale del collegamento. Controllare, in particolare con i tubi lunghi, se gli elementi finali presentano danneggiamenti oppure deformazioni.

È consigliabile munire i tubi preconfezionati, che non vengono applicati direttamente nel montaggio finale, di coperchi di protezione.

Una linea di marcatura sul dado per raccordi facilita il rispetto della corsa di serraggio.

Prima dell'inizio del montaggio dei componenti VOSS con tenuta in elastomero, si deve controllare quanto segue:

- Pulizia e assenza di danneggiamenti della scanalatura e/o della superficie di tenuta.
- Pulizia e assenza di danneggiamenti della tenuta in elastomero.

Determinazione delle coppie di serraggio con i raccordi di estremità

Le coppie di serraggio indicate nel catalogo sono valide solo con i seguenti requisiti:

- Raccordi di acciaio con rivestimento della superficie VOSS coat.
- I livelli di pressione nominale prevedono una resistenza alla trazione del contromateriale di $\geq 600 \text{ N/mm}^2$.
- Devono essere osservate le nostre raccomandazioni per la lubrificazione dell'attacco filettato.

Con altri valori per la resistenza, il modulo di elasticità e l'accoppiamento del coefficiente di attrito, questi devono essere adattati empiricamente dall'utente.

Il rispetto delle coppie di serraggio consigliate rappresenta un presupposto per lo sfruttamento in pieno delle indicazioni per la pressione e della corrispondente sicurezza.

Le coppie di serraggio per le filettature sono riportate, come suggerimento, nelle tabelle dei relativi tipi di raccordi.

Spiegazione dei simboli e ulteriori indicazioni



Controllo visivo



Stringere manualmente oppure eseguire l'eventuale operazione manuale



Stringere con un utensile secondo le indicazioni delle Istruzioni



Oli, lubrificazione nei punti marcati con una freccia

Tutte le indicazioni in millimetri [mm]

Istruzioni per il montaggio dei raccordi ES-4VA

1

Avvertenze

Prima di iniziare con il montaggio osservare le Avvertenze generali riportate nel catalogo VOSS e verificare l'attualità delle Istruzioni per il montaggio!

Gli anelli taglienti VOSS ES-4VA devono essere premontati in utensili temprati.

Le presenti istruzioni per il montaggio descrivono il premontaggio nei punzoni di premontaggio manuali.

Fondamentalmente, consigliamo di eseguire il montaggio mediante le macchine/apparecchi e gli utensili di premontaggio VOSS.

Per l'impiego con i tubi di acciaio inossidabili conformemente alle specificazioni VOSS (ved. Precarico - Istruzioni per il montaggio).

Attenzione!

Per i tubi in acciaio inossidabile a pareti sottili, osservare le raccomandazioni relative all'impiego delle boccole di rinforzo in materiale 1.4571.



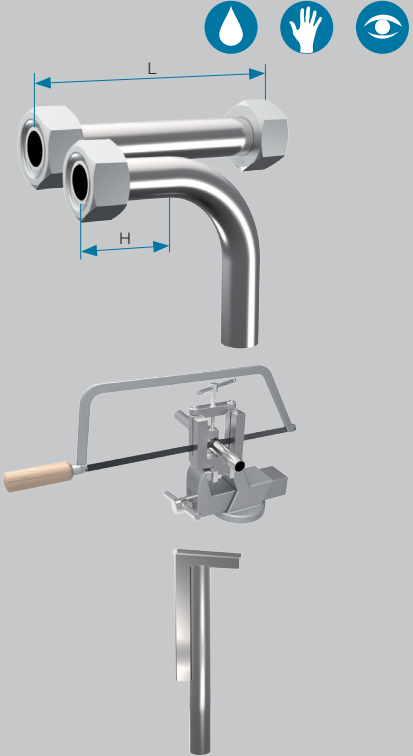
2

Preparazione del tubo

2.1 Per la determinazione delle lunghezze del tubo è necessario rispettare le misure minime delle estremità dritte.

Serie	D est. tubo [mm]	H [mm]	L [mm]
L	6/8	31	39
L	10/12	33	42
L	15	36	45
L	18	38	48
L	22/28	42	53
L	35/42	48	60

Serie	D est. tubo [mm]	H [mm]	L [mm]
S	6/8	35	44
S	10/12	37	47
S	14/16	43	54
S	20	50	63
S	25	54	68
S	30	58	72
S	38	65	82



Con il premontaggio meccanico è indispensabile attenersi alle lunghezze minime riportate nelle relative Istruzioni delle macchine/apparecchi di premontaggio.

ES-4VA

2.2 Segare il tubo ad angolo retto. È consentita una tolleranza angolare di $\pm 1^\circ$. Non utilizzare tagliatubi e neanche troncatrici.

2.3 Sbavare leggermente l'estremità del tubo all'interno ed all'esterno. Pulire la condotta.

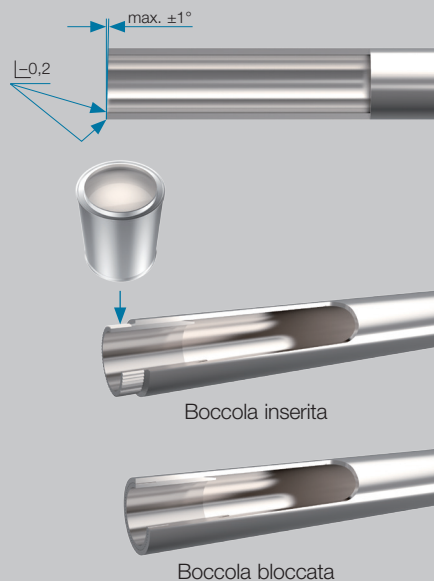
Attenzione!

I tubi tagliati in modo obliquo o sbavati in modo errato riducono la durata e la tenuta del collegamento.

2.4 Montaggio delle boccole di rinforzo VOSS

1. Applicare un leggero strato di pasta di montaggio sulla boccola, nella parte esterna tutto intorno (ad es. pasta di montaggio MPE). Infine inserire la boccola nel tubo fino alla gola zigrinata.

2. Inserire completamente la boccola mediante un martello (di plastica oppure di gomma dura). In questo modo la gola zigrinata viene pressata nella parete interna del tubo e assicura la boccola contro lo spostamento oppure l'estrazione.



Serie	D est. tubo [mm]	Spessore parete tubo [mm]						
		0,5	0,75	1	1,5	2	2,5	3
L	6	•	•					
L	8	•	•					
L	10	•	•					
L	12	•	•	•				
L	15	•	•	•				
L	18	•	•	•	•			
L	22	•	•	•	•	•		
L	28	•	•	•	•	•		
L	35	•	•	•	•	•	•	
L	42	•	•	•	•	•	•	
S	6	•	•					
S	8	•	•					
S	10	•	•					
S	12	•	•	•				
S	14	•	•	•				
S	16	•	•	•	•			
S	20	•	•	•	•	•		
S	25	•	•	•	•	•		
S	30	•	•	•	•	•	•	
S	38	•	•	•	•	•	•	•

ES-4VA

3

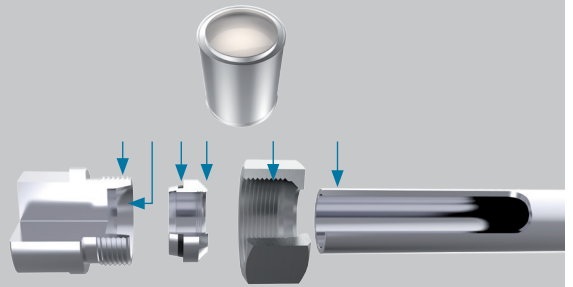
Preparazione del montaggio

3.1 Per poter effettuare un premontaggio corretto è necessario ingrassare la filettatura del punzone di montaggio, l'estremità del tubo, l'anello tagliente, il dado e la superficie del cono con una pasta di montaggio (ad es. pasta di montaggio MPE).

3.2 Inserire in successione il dado e l'anello tagliente ES-4VA sull'estremità del tubo.

Attenzione!

Accertarsi che l'anello tagliente ES-4VA sia posizionato in modo corretto!



4

Montaggio

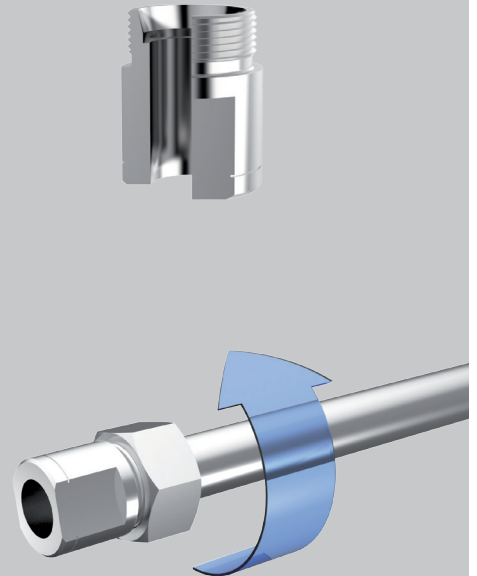
I punzoni di premontaggio temprati sono resistenti all'usura e consentono dei risultati di montaggio uniformi. Questi devono essere controllati rispettivamente dopo ogni 50 premontaggi.

Attenzione!

I punzoni di premontaggio non calibrati o danneggiati nell'area del cono devono essere necessariamente sostituiti! Tutte le corse di montaggio indicate devono essere necessariamente rispettate! Se queste indicazioni non vengono osservate sussiste il rischio di perdite oppure di distacco del tubo!

4.1 Inserire l'estremità del tubo premendolo contro la battuta nel cono di 24°. Durante la procedura di montaggio è necessario che il tubo venga mantenuto in battuta per evitare montaggi errati.

4.2 Inserire l'estremità diritta premontata del tubo nel cono del punzone di premontaggio manuale temprato e stringere il dado manualmente.

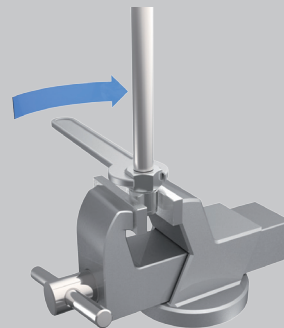


ES-4VA

4.3 Stringere il dado con circa **1 1/4 giro** (minimo 1 fino a max. 1 1/2 giro). In questo modo l'anello tagliente ES-4VA si posizionerà contro la superficie frontale del corpo del raccordo.

Avvertenze:

Per il rispetto dei giri prescritti si consiglia di tracciare delle marcature sul dado e sul tubo.



ca. 1 1/4 giro

5

Controllo

5.1 Svitare il dado e controllare il risvolto di materiale, e la guarnizione sagomata. Rispetto ai tubi in acciaio, con i tubi in acciaio inossidabile non è possibile produrre un risvolto di materiale così evidente come nei tubi in acciaio. Deve essere presente un risvolto di materiale visibile.

L'anello tagliente, in questa posizione, si deve ancora poter girare sul tubo.

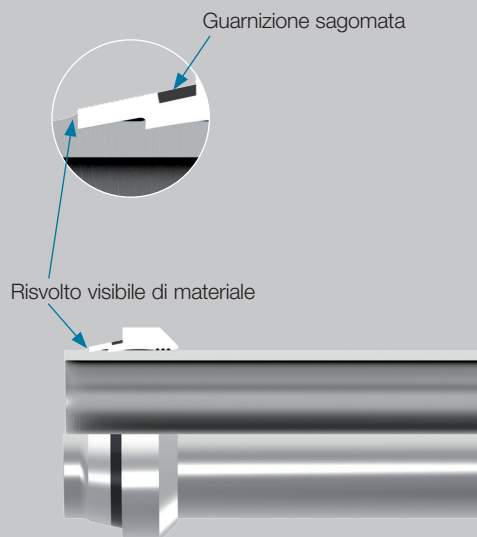
Attenzione!

La guarnizione sagomata non deve essere danneggiata. Rimuovere eventuali impurità, all'occorrenza sostituire la guarnizione sagomata!

Con un risvolto di materiale ridotto è necessario ripetere il montaggio con maggiore forza. Il risultato deve essere nuovamente controllato!

Nota:

Per il controllo della corretta posizione assiale dell'anello tagliente, consigliamo l'impiego del calibro di riscontro VOSS.



ES-4VA

6

Montaggio finale

6.1 Lubrificare leggermente con pasta di montaggio la filettatura, l'estremità del tubo premontata, il dado per raccordi così come il cono (ad es. pasta di montaggio MPE).

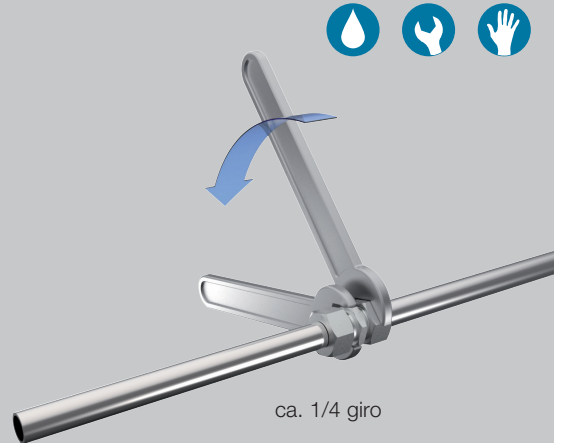
6.2 Inserire, con cautela, l'estremità del tubo premontata nel corpo del raccordo. Durante tale operazione è necessario accertarsi che la guarnizione sagomata non venga danneggiata e che sia posizionata esattamente nella propria sede. Infine stringere il dado manualmente.

6.3 Stringere il dado con una chiave finché non si percepisce un aumento sensibile della forza.

6.4 Quindi stringere ancora per un altro **1/4 di giro**.

Attenzione!

Per il serraggio finale è necessario tenere sempre bloccato il corpo del raccordo con una chiave per dadi oppure in una morsa a vite.



7

Montaggi ripetuti

7.1 Dopo ogni apertura del raccordo è necessario sottoporre ad uno controllo la guarnizione sagomata per accertarsi che non sia danneggiata e, se necessario, questa deve essere sostituita.

7.2 Per i montaggi ripetuti, il dado di raccordo viene serrato con la stessa forza applicata durante il primo montaggio.

